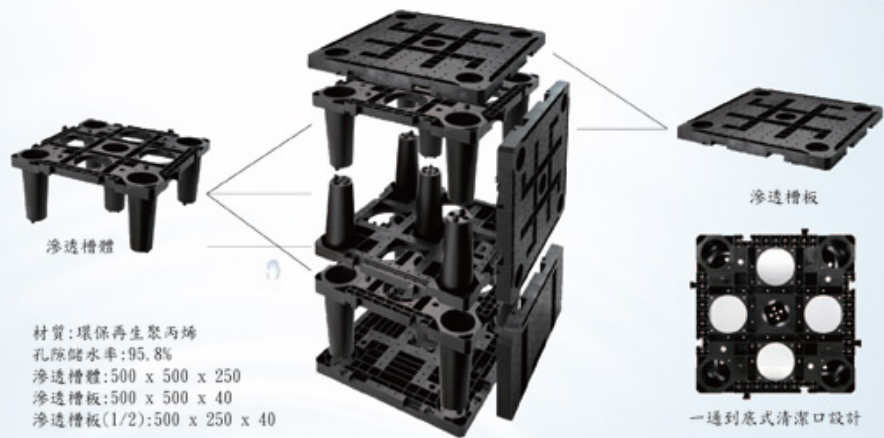




Rainwater Storage Infiltration Tank

易集雨水積磚

基地特殊保水設計Q5



積磚式儲滲系統

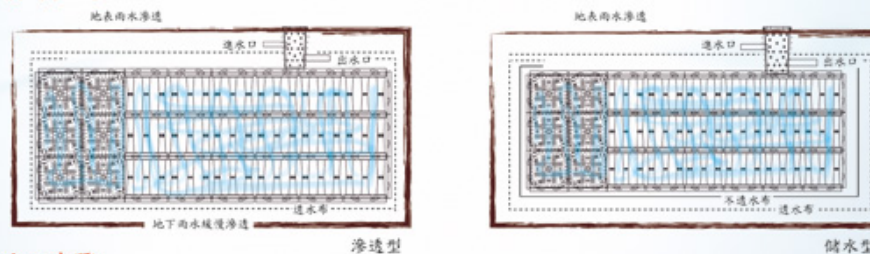
為了增加地表的排水速率，減少洪災的發生，我們必需使用貯集滲透箱來增加地表排水面積及地底滯洪體積。貯集滲透箱收集到的雨水以防災調洪，減輕主排水系統負擔為主，生活雜水使用，澆灌花草為輔，其收集到的雨水可以慢慢的入滲至地底，補充地下水源並以工法輔助減少其維護次數，如此形成一個自然的循環模式。

產品特點

- 為內政部所頒發建築基地保水設計技術規範Q5項目認可使用之產品。
- 超高孔隙率，安裝後儲水率達95.8%。
- 大口徑設計，一通到底型清潔口型式。
- 材質為再生聚丙烯，質輕、可回收，對環境零負擔。
- 可增加地表排水面積，地底滲透面積(基地保水)。
- 可將傳統以明溝為主排水型態轉為以盲渠為主，明溝為輔。
- 運送方便，組裝簡單，4位工程師一日可組裝150立方以上。
- 滲透槽板上均有十字型開口校準刻痕。
- 為日本雨水貯留浸滲協會所認可使用之優異產品。



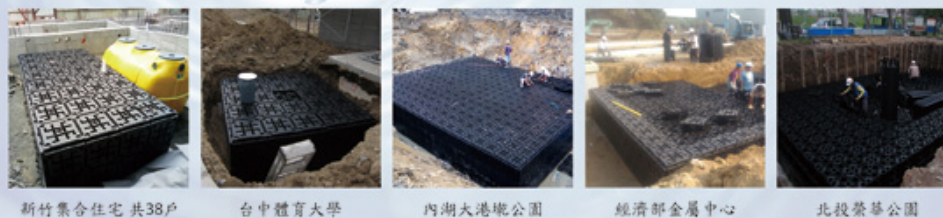
積磚型式



施工步驟



實績案例



註:本公司已盡力使本資料內容符合付印時的情況,但請用戶注意產品技術資料若有修改和變動,恕不另行通知。本公司對產品應用不能擔負責任且對於未有遵從本公司指示致使造成後果而提出的任何要求,亦概不考慮。

意動創新有限公司

11264 台北市北投區清江路247巷8號1
 TEL 02-2898-6207 FAX 02-2898-6132